

ООО «Омега», ИНН 7826108963, КПП 784201001

Адрес офиса: 191124, Санкт-Петербург, Синопская набережная, д. 52 А

Телефон: +7 (812) 448-01-48, e-mail: info@gkomega.ru; www.gkomega.ru

КОММЕРЧЕСКОЕ ПРЕДЛОЖЕНИЕ

Модульный робототехнический конструктор «ОмегаБот»

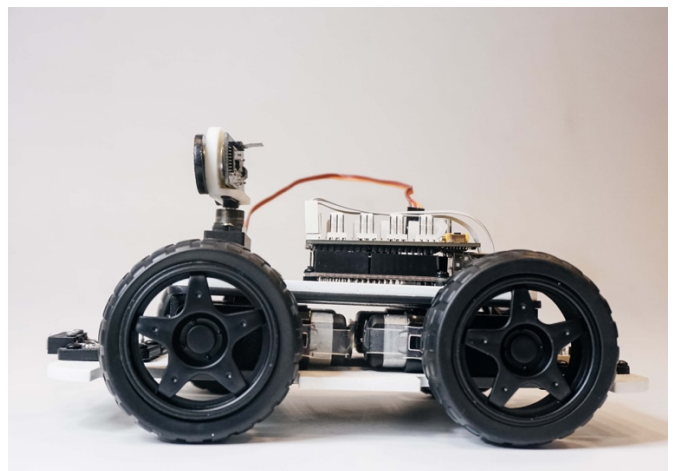
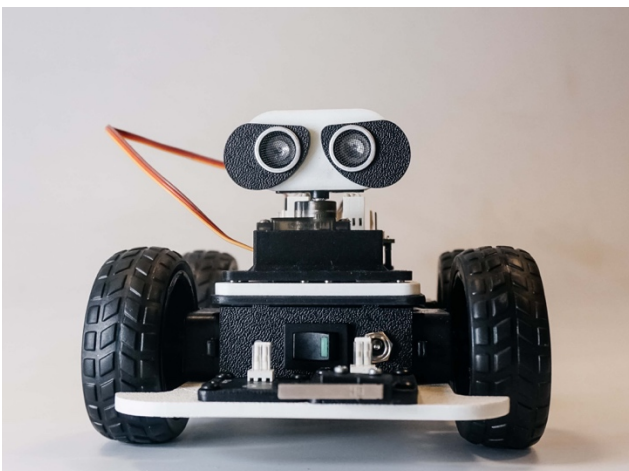
О компании:

ООО «Омега» - российский разработчик ИТ – решений с 1999 года. Компания занимает лидирующие позиции на рынке автоматизации учреждений в области управления, финансового и кадрового учета и является одной из сильнейших ИТ-компаний России, специализируясь на разработке, внедрении и обслуживании информационных систем.

В 2017 году в компании создано новое подразделение – «ОмегаЛаб, основная цель которого формирование и развитие компетенций в области нейросетевых технологии, робототехники, 3D моделирования, аддитивных технологий. Работа подразделения выстроена по следующему принципу: формирование концепции, разработка, постановка на производство и вывод на рынок новой технологичной продукции.

Компания «Омега» предлагает к поставке продукт «ОмегаБот» - модульный робототехнический конструктор собственной разработки на базе универсального контроллера.

Основу конструктора составляют универсальный программируемый контроллер Омегабот и колесная платформа со встроенным аккумуляторным блоком, имеющая гнезда крепления для навесных модулей. Программируемый контроллер разработан на архитектуре Arduino, что обеспечивает возможность использования огромной открытой базы библиотек (готовых программных модулей) для решения самых разнообразных учебных и технических задач, а также совместимость с физическими модулями (сенсорами, исполнительными устройствами) разных производителей.





Отличительные особенности предлагаемого решения:

- **Эргономичность:** сменные модули фиксируются на платформе с помощью магнитных креплений. При этом магниты крепления не являются токоведущими контактами, что исключает потерю работоспособности вследствие окисления поверхностей магнитных креплений.
- **Надежность:** основу колесной платформы составляет металлический каркас, который обеспечивает общую жесткость конструкции и надежность крепления колес-моторов.
- **Универсальность:** использование в основе программируемого контроллера архитектуры Arduino и открытых универсальных интерфейсов, и разъемов для подключения обеспечивает совместимость конструктора с другими внешними модулями сторонних производителей, что существенно увеличивает вариативность функционала робота. Для конструктивного многообразия предусмотрена возможность совместного использования ОмегаБот с деталями LEGO.
- **Современность:** Блок контроллера обеспечивает возможность непосредственного сопряжения (прямого соединения) с одноплатным миникомпьютером для выполнения задач в области искусственного интеллекта (машинное зрение, нейросетевые технологии и пр.);
- **Безопасность:** колесная платформа, составляющая конструктивную основу робота, выполнена из АВС-пластика, что обеспечивает более высокую прочность и повышенную безопасность при проведении занятий с детьми. Металлические элементы каркаса полностью скрыты конструкцией платформы.

Основу конструктора составляют универсальный программируемый контроллер Омегабот и колесная платформа со встроенным аккумуляторным блоком, имеющая гнезда крепления для навесных модулей.

Для программирования контроллера используется (распространяется бесплатно) программный модуль OmegaIDE, являющийся расширением ПО Arduino IDE и предоставляющий возможность работы в одном из трех режимов:

- в визуальной среде блочного типа, рассчитанной на обучаемых, начинающих постигать азы составления алгоритмов и составлять простейшие программы работы робота из готовых блоков;
- оригинальная среда программирования на языке C++, предоставляющая доступ к огромной базе библиотек и позволяющая реализовывать собственные алгоритмы управления роботом любой сложности;
- в среде программирование Python.

Конструктор комплектуется методическим пособием, содержащим перечень уроков и позволяющим легко и быстро интегрировать использование конструктора как в основные общеобразовательные программы по предметам «Технология», «Физика» и «Информатика», так и в программы дополнительного образования.

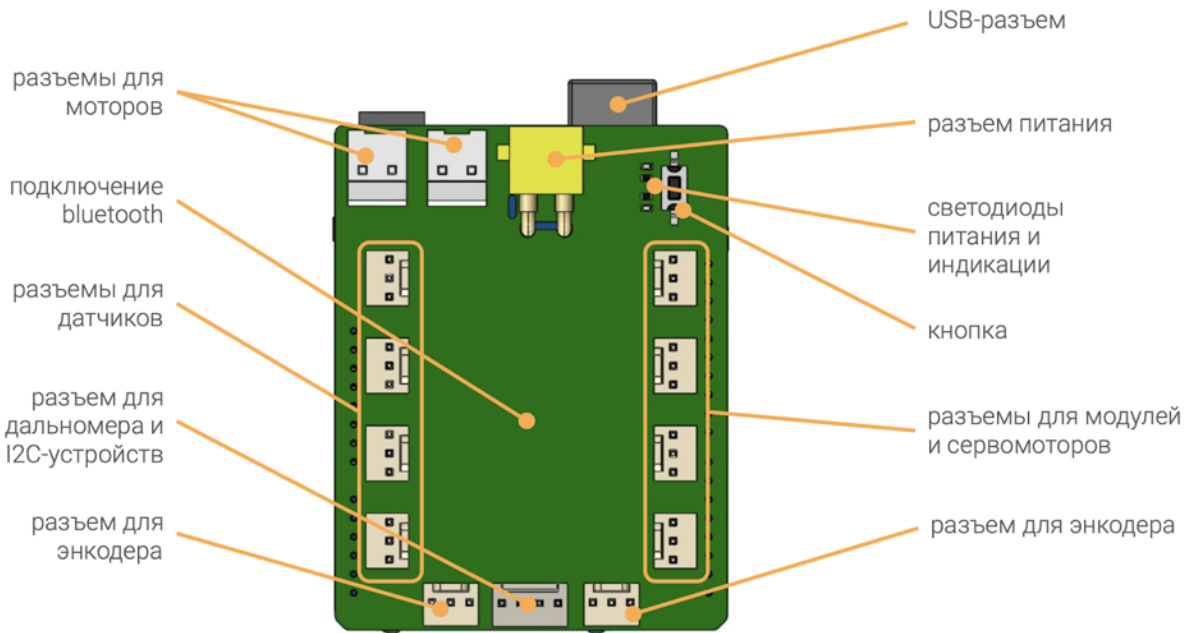
Контроллер Омегабот:

Универсальный программируемый контроллер типа Arduino собственной разработки и изготовления представляет собой компактный одноплатный модуль. Поддержка архитектуры Arduino обеспечивает возможность использования огромной открытой базы библиотек (готовых



программных модулей) для решения самых разнообразных учебных и технических задач, а также совместимость с физическими модулями (сенсорами, исполнительными устройствами) разных производителей, также поддерживающих всемирно известную платформу.

На рис. 1 ниже представлена структурная схема платы контроллера.



Основные характеристики контроллера Омгабот

№	Наименование	Ед. изм.	Значение
1	Напряжение питания	В	6.4...8.4
2	Количество разъемов для цифровых модулей	шт.	11
3	Количество аналоговых разъемов	шт.	4
4	Количество ШИМ разъемов	шт.	3
5	Подключаемые сервомоторы	шт.	4
6	Максимально допустимый ток на сервоприводе	А	0.8
7	Рабочее напряжение на разъемах для модулей	В	5
8	Количество разъемов для подключения моторов	шт.	2
9	Максимально допустимый ток на колес-моторах	А	8



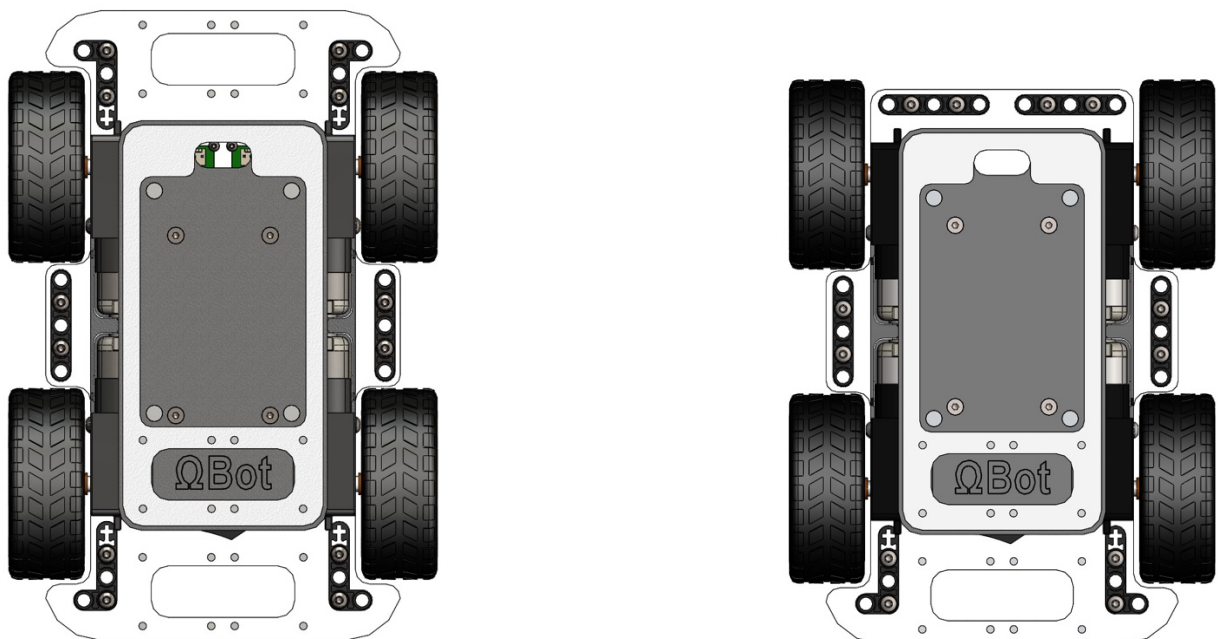
10	Количество разъемов для подключения энкодеров	шт.	2
11	Количество разъемов типа I2C	шт.	1
12	Поддерживаемые среды программирования	-	Omega IDE, Arduino IDE, Visual Studio, Atmel Studio и др.

Колесная платформа

Колесная платформа является несущей конструктивной частью робота и обеспечивает его механическую устойчивость при использовании. Платформа состоит из жесткой металлической рамы и съемной основы. На раме также крепится блок аккумуляторов и колес-моторы. Внешними габаритами платформы являются края пластиковой пластины, достаточно гибкой, чтобы демпфировать удары при падении робота с высоты учебного стола. Также демпфирующее свойство пластины в сочетании с применением магнитных креплений внешних модулей приводит к свободному отсоединению последних и снижает риск их повреждения.

На платформе предусмотрены 8 гнезд для магнитного крепления внешних модулей, что позволяет устанавливать на платформу до 8 датчиков или исполнительных устройств дополнительно к интегрированным на плату контроллера.

Конструктивом платформы предусмотрена возможность установки энкодеров на два из четырех колес-моторов, что расширяет спектр задач по управлению движением робота с позиционированием в пространстве и перемещением на заданное расстояние с заданной скоростью.



На рис.2 показаны макеты элементов 4х-колесной платформы с базовой и расширенной основой



Основные характеристики платформы:

№	Наименование	Ед. изм.	Значение
Общие характеристики			
1	тип основы	тип	колесная
2	количество мотор-колес	шт	4
3	максимальный ток, подаваемый на мотор	А	4
4	номинальное напряжение, подаваемое на мотор	В	7.4
5	количество универсальных креплений для модулей	шт	6
6	количество креплений для энкодеров	шт	2
Механические характеристики			
7	способ крепления модулей	тип	магнитное
8	способ крепления контроллера	тип	магнитное
9	материал каркаса	-	нержавеющая сталь
10	материал корпуса	-	ABS-пластик
Аккумуляторный блок			
11	количество аккумуляторов	шт	2
12	тип аккумуляторов	тип	Li-Ion
13	типоразмер аккумуляторов	модель	18650
14	бортовое напряжение питания	В	7.4
15	встроенное зарядное устройство	-	да
16	время зарядки робота	час	3
17	время работы робота	час	не менее 3
18	кнопка включения питания	-	да
19	индикатор включения	цвет	красный
20	защита аккумулятора от КЗ	-	да



Стоимость продукта:

№	Наименование	Состав и описание	Цена, руб.
1.	<p><u>Омегабот:</u> Базовый 4-х колесный набор (1-й уровень сложности)</p>	<p>Комплектация:</p> <ol style="list-style-type: none"> 1. Четырехколесная платформа, 1 шт.; 2. Базовая основа для установки модулей совместимая с Лего, 1 шт.; 3. Программируемый контроллер в среде Arduino, 1шт; 4. Плата расширения контроллера с двумя драйверами моторов, датчиком 3-х мерного положения, кнопкой, светодиодом и разъемами для подключения модулей; 5. Набор модулей из 9 шт.: <ul style="list-style-type: none"> • модуль сервопривода, 1 шт.; • УЗ датчик, 1шт.; • датчик линии, 2 шт.; • кнопка, 1шт; • модуль светодиода, 1 шт.; • датчик препятствия (касания), 2 шт.; • пьезодинамик, 1 шт. 6. Аккумуляторный модуль, 1шт.; 7. Блок питания для зарядки аккумуляторов, 1шт.; 8. Комплект аккумуляторов 18650, 2 шт.; 9. Комплект соединительных проводов: 6 кабелей 3 pin 160 мм, 1 кабель 4 pin 100 мм; 10. Кабель для программирования контроллера, 1шт.; 11. Краткое руководство пользователя 12. Гарантийный талон <p>Описание: набор с базовым функционалом для изучения основ робототехники с базовой платформой для учеников на первом этапе обучения.</p> <p>Языки программирования: визуальная среда.</p>	<p>19 000 руб./шт</p>



2.	<p>Омегабот: Расширенный набор (2-й уровень сложности)</p>	<p>Комплектация:</p> <ol style="list-style-type: none"> 1. Расширенная основа для установки модулей совместимая с Лего, 1 шт.; 2. Мини захват с функцией подъема, 1 шт.; 3. Набор модулей 10 шт.: <ul style="list-style-type: none"> • энкодеры, 2 шт.; • датчик света, 2 шт.; • потенциометр, 1 шт.; • датчик линии, 1 шт.; • магнитный датчик, 1 шт.; • датчик температуры, 1 шт.; • кнопка, 1 шт.; • светодиод, 1 шт. 4. Bluetooth V2.0, 1 шт.; 5. Комплект соединительных проводов: 6 кабелей 3 pin 160 мм, 2 кабеля для подключения энкодеров; 6. Отвертка и дополнительный крепеж. 7. Краткое руководство пользователя 8. Гарантийный талон <p>Описание: расширенный набор для углубленного изучения робототехники на втором этапе обучения. Языки программирования: визуальная среда и C++</p>	<p>12 000 руб./шт</p>
----	--	--	------------------------------

3.	<p>Омегабот: Профессиональный набор с тех. зрением (3-й уровень сложности)</p>	<p>Комплектация:</p> <ol style="list-style-type: none"> 1. Расширенная основа с круговыми датчиками расстояния совместимая с Лего, 1 шт.; 2. Raspberry PI 3B+, 1 шт.; 3. Камера Raspberry PI V2, 8 мрх, 1 шт.; 4. ИК – дальномер, 4 шт.; 5. Гусеницы, 2 шт.; 6. Комплект соединительных проводов: 4 кабеля 3 pin 160 мм, 1 шлейф для камеры.; 7. Кабель для программирования Raspberry PI 3B+, 1 шт.; 8. Отвертка и дополнительный крепеж. 9. Краткое руководство пользователя 10. Гарантийный талон <p>Описание: профессиональный набор предназначен для продвинутых пользователей, позволяющий решать более сложные задачи. Языки программирования: визуальная среда, C++, Python</p>	<p>19 000 руб./шт</p>
----	--	---	------------------------------